

Ladegeleidersystemen voor houten laden

- ▶ KA 4532 met Silent System voor zijdelingse montage
- ▶ Belastbaarheid 35 kg

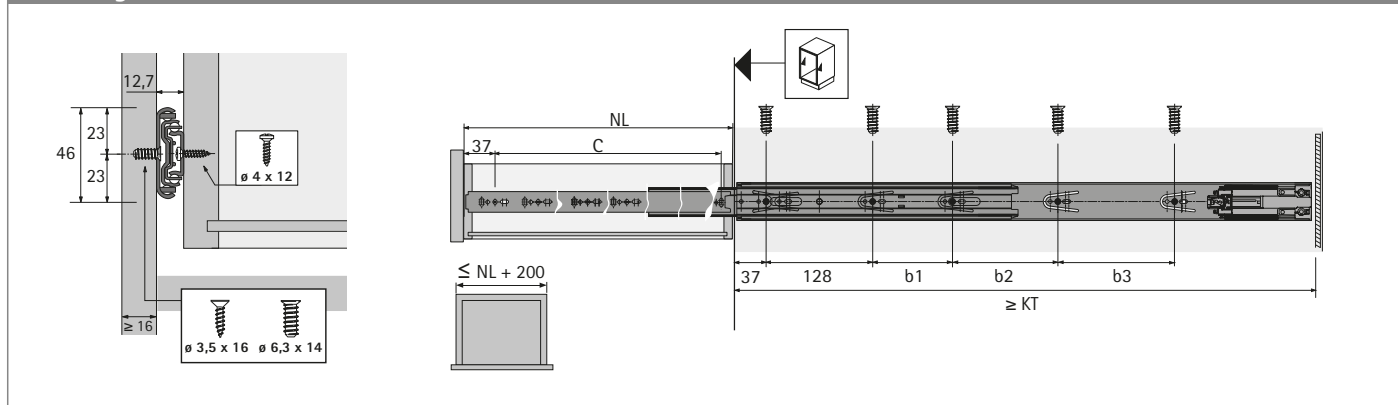


- ▶ Geïntegreerde demping **Silent System**
- ▶ Met behulp van een ontgrendelingshefboom kan de schuiflade van de ladegeleider worden gescheiden en kan dus probleemloos worden uitgenomen en weer ingezet
- ▶ Soepele loop en goede zijdelingse stabiliteit door exacte ladegeleider
- ▶ Voor in een groef of sponning geplaatste of vlakke bodemvarianten
- ▶ Belastbaarheid volgens EN 15338 level 2
- ▶ Verzinkt staal, blauw gepassiveerd
- ▶ Bij nominale lengte 300 bedraagt de uittrek lengte slechts 290 mm

Kogelgeleider KA 4532 Silent System, 12,7 mm inbouwbreedte

Nominale lengte / schuifladelengte NL mm	Min. kastdiepte KT mm	Gatafstand b1 mm	Gatafstand b2 mm	Gatafstand b3 mm	Gatafstand C mm	Bestelnr.	VE
300	304				171	9 114 271	1/10 set
350	354	64			220	9 114 273	1/10 set
400	404	64			254	9 114 274	1/10 set
450	454	96			294	9 114 275	1/10 set
500	504	96	64		344	9 114 276	1/10 set
550	554	96	128		394	9 114 277	1/10 set
600	604	96	160		444	9 114 278	1/10 set
650	654	96	128	96	494	9 114 279	1/10 set
700	704	96	128	128	544	9 114 280	1/10 set

Planningsmaten



Opmerkingen

- ▶ Kwaliteitscriteria 403
- ▶ Toebehoren 399 - 402



hettich.com/short/66fab5